

SITI

Variatori con ingresso speciale serie MK
MK series special input configuration variators



**Variatori con ingresso speciale
serie MK**

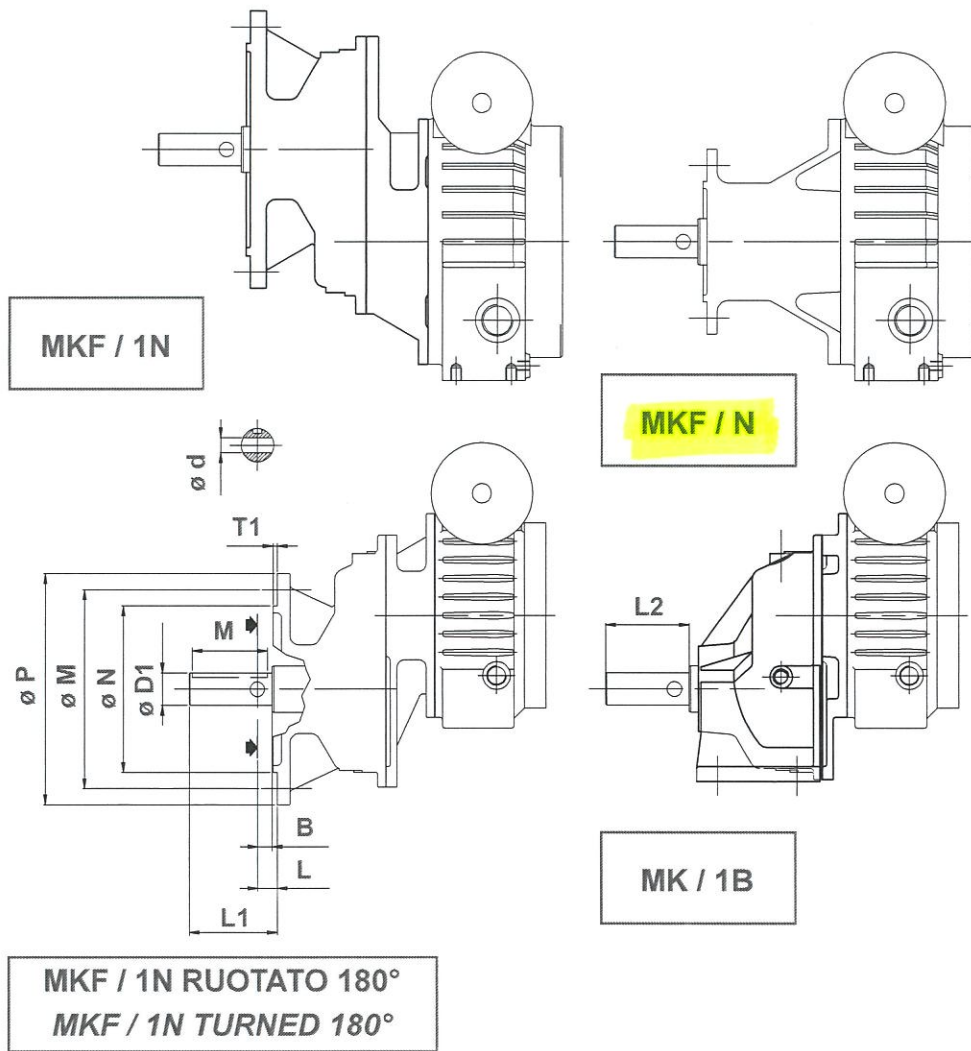
Questi variatori sono caratterizzati da una predisposizione attacco motore maggiorata rispetto alla configurazione standard.

***MK series special input
configuration variators***

These mechanical variators are characterized by a special input configuration suitable for electric motors bigger than the standard size.

Dimensioni variatori tipo A

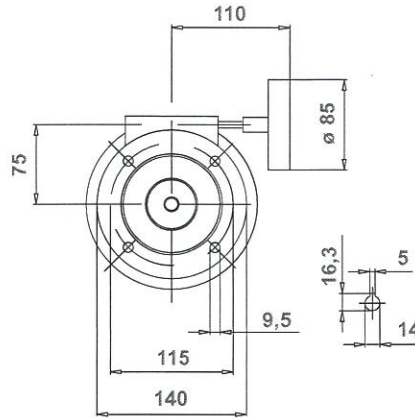
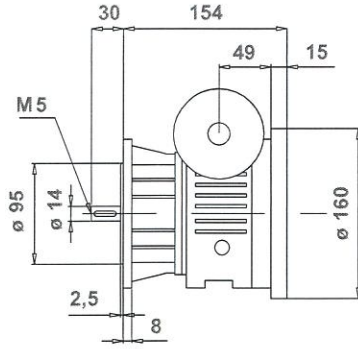
Type A variators dimensions



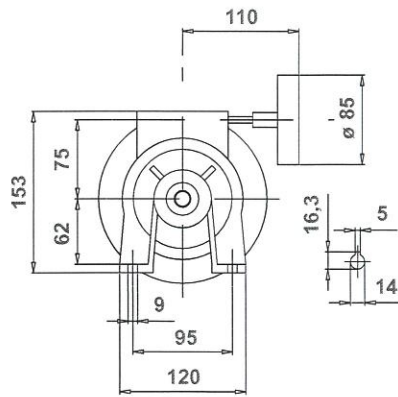
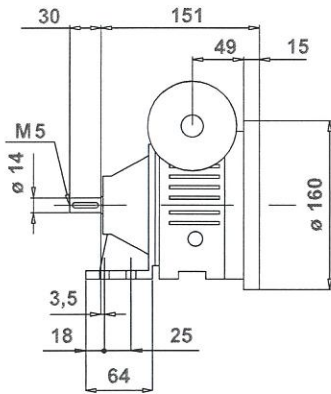
TIPO TYPE	DIMENSIONI / DIMENSIONS											DISPONIBILE IN VERSIONE AVAILABLE VERSIONS			
	L1	L2	B	d	D1	T1	N	M	P	L	SEDE LINGUETTA SLOT KEY	MKF/N	MK/1B	MKF/1N	MKF/1N RUOTATO 180° MKF/1N TURNED 180°
MK 5	50		20	8	19	0	110	130	160	20		X			
MK10	50		20	8	19	0	110	130	160	20				X	X
MK20	80		15	10	24	10	130	165	200	25		X		X	X
		70	15	10	24	10	130	165	200				X		
MK30	100		15	14	32	10	180	215	250	25				X	X
	80		15	10	24	10	130	165	200	25				X	X
MK50	100		15	14	32	10	180	215	250	25		X		X	X
	100		16	16	35	10	180	215	250	26		X		X	X
MK100	120		20	16	42	10	230	265	300	30	12x5x100			X	X
	100		16	16	35	10	180	215	250	26				X	X
	120		20	16	42	10	230	265	300	30	12x5x100	X		X	X
	120		22	18	55	10	230	265	300	32	16x6x100			X	X

Dimensioni

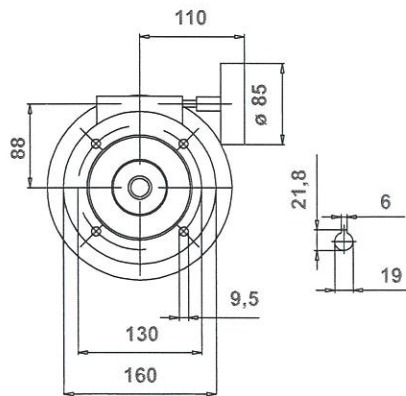
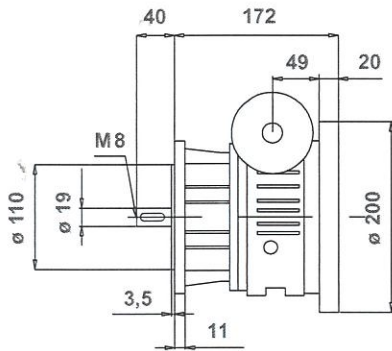
Overall dimensions



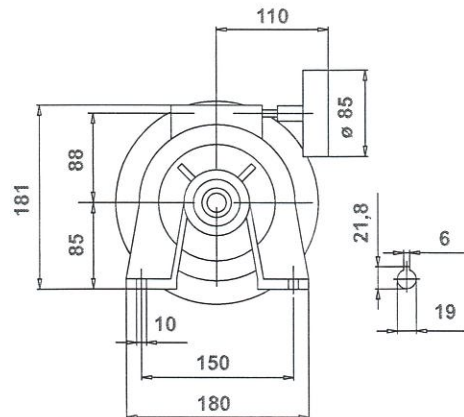
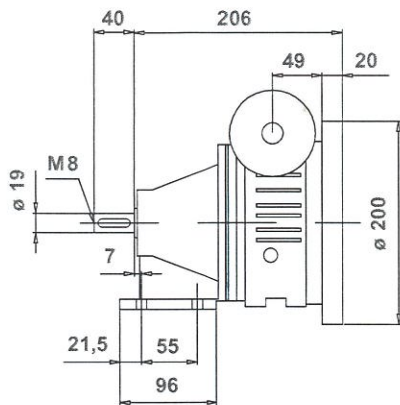
MKF 2



MK 2



MKF 5



MK 5

Tipo Type	n ₁	n ₂		M ₂		Flangia Flange	PAM	KW ₁
		MAX	MIN	MIN	MAX			
MK 2	1400	1750	360	3,00	4	B5	71	0,37
MK 5	1400	1000	190	4,15	8	B5	80	0,55
MK 10	1400	1000	190	7,74	15	B5	90	1,10
MK 20	1400	1000	190	14,00	30	B5	100	2,20